

# 目 录

一、概述.....	1
二、端子按键说明.....	2
三、参数说明.....	5
四、工作状态.....	10
五、常用参数设置向导.....	12
六、消防功能说明.....	13
七、附录.....	16

# 一、概述

## 1.1 说明

本手册包含有 DB-2200 型恒压供水模糊控制器的安装、操作和配置信息。控制器出厂时已装有所需的包括下列物品：

- DB2200 型恒压供水模糊控制器
- 安装紧固件
- 1 本使用手册

## 1.2 控制器特点

功能完善：

- 在 DB-2100 的基础上增加 24V 电源
- 多达 88 个功能参数选项、9 种应用宏选择，全面满足供水用户各种复杂要求
- 采用模糊控制原理，自动优化时无需调整控制器参数（并提供用户可更改切泵条件，方便有经验用户），响应快、精度高、泵切换时管网冲击小
- 在采用直接启动时，压力不足需要增加工频泵时，变量泵将自动降频，减小了切换冲击
- 内置实时钟（带掉电保护）。可编程压力运行时间图，多达每日 8 段定时高低压供水及开关机功能
- 具备水泵自动定时交换设置，提高水泵平均使用寿命
- 系统提供了二种节能工作方式，休眠功能或附属小泵功能（可变频运行）
- 控制器可选择正反馈或负反馈，负反馈时，可用于供水；正反馈时，可用于抽水保持水位。
- 增加锅炉补水控制，泄压阀压力区间控制选择
- 故障自动复位机制，延时可调
- 变频器故障后，可选择自动转入工频运行（压力区间控制）
- 在线编程功能，大大方便调试
- 完善的密钥功能（需要另外向厂家垂询）

适应性强：

- 多达 5 台主泵，每台主泵均可设为循环软启动或直接启动，配置灵活，可编程输出（与第 5 台主泵复用）
- 功率输出点为继电器，可接交直流负载（可接降压或软启动器）。
- 模拟和数字信号全部采用光隔离，全面提高电磁兼容性
- 采用开关电源供电，具有宽电压适用范围
- 通过智能数字面板的操控和显示节省大量按钮开关和指示灯，更经济
- 器件采用先进的 SMT（表面贴装）工艺

## 1.3 技术指标

项 目		内 容
电源	输入电压范围	100V~300V
	额定频率	50 / 60HZ
	额定功耗	5W
数字端子	24V 最大供电电流	100mA
	数字控制信号输出	隔离集电极开路输出, 50mA / 30V
	5V 电源最大供电电流	30mA
	继电器触点容量	5A / 250V(AC) 或 5A / 30V(DC)
模拟端子	P1 采样分辨率	5V / 10BIT
	VRC 分辨率/最大负载电流	0.5% / 10mA
环境条件	环境温度	-10℃~70℃
	环境湿度	90%以下(无水珠凝结)
	振动	0.6g 以下
外形尺寸	长×宽×深 (mm)	96×96×100mm
开孔尺寸	长×宽	92×92mm(公差为±0.5)
重量		0.6kg

## 二、端子按键说明

### 2.1 端子说明

#### DB2200A

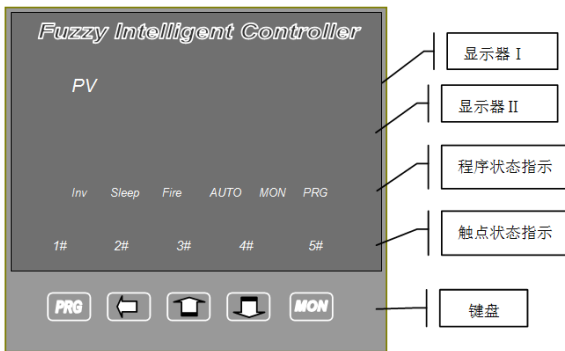
1	5/24V	17	NC	9	NC
2	GND	18	NC	10	NC
3	P1	19	NC	11	NC
4	VRC	20	NC	12	NC
5	ALM	21	RUN	13	NC
6	LA	22	CM	14	NC
7	FIRE	23	L	15	NC
8	S1	24	N	16	NC

#### DB2200C

1	5/24V	17	COM	9	B1
2	GND	18	B5	10	D1
3	P1	19	D5	11	B2
4	VRC	20	FAULT	12	D2
5	ALM	21	RUN	13	B3
6	LA	22	CM	14	D3
7	FIRE	23	L	15	B4
8	S1	24	N	16	D4

端子名称		端子说明	端子名称		端子说明
1	5/24V	内置电源	13	B3	3号泵变频运行输出
2	GND	数字和模拟公共地	14	D3	3号泵工频运行输出
3	P1	压力表电压或电流输入	15	B4	4号泵变频运行输出
4	VRC	模拟电压输出	16	D4	4号泵工频运行输出
5	ALM	故障报警数字输入	17	COM	接触器控制公共端
6	LA	水位监控数字输入	18	B5	5号泵变频运行输出
7	FIRE	消防信号数字输入	19	D5	5号泵工频运行输出
8	S1	可编程数字输入	20	FAULT	报警指示输出
9	B1	1号泵变频运行输出	21	RUN	变频运行数字输出
10	D1	1号泵工频运行输出	22	CM	数字输出公共端
11	B2	2号泵变频运行输出	23	L	220V 电源火线
12	D2	2号泵工频运行输出	24	N	220V 电源零线
	NC	空端子			

## 2.2 显示面板



**PRG** 编程键：进入或退出编程状态。

**MON** 确认键：编程状态时，用于参数读出或数据存储。

**<<** 功能键：显示器 II 内容转换、故障复位、数值加速切换。

**AUTO** 指示灯：进入自动状态，指示灯常亮；进入故障状态，指示灯闪烁。



### 三、参数说明

代号	功能概述	取值范围	设定数据内容	出厂设置
00	生活用水第一压力(C-18=0 <sup>1</sup> )/消防应用宏(C-18=2 <sup>8</sup> )、非消防状态时,稳压压力	0...PH	单位: Kg/cm <sup>2</sup> 注意: 1. 休眠后附属小泵压力工作区间为: [ (C-00+C-27) / 2 , (C-00+C-02) / 2 ] 2. 消防应用宏(C-18=2 <sup>8</sup> )时 ● 非消防状态,工频稳压泵压力工作区间为: [ (C-00-C-04) , C-00 ] ● 消防状态,工频消防泵压力工作区间为: [C-01, C-02 ]	3.00
01	生活用水第二压力(C-18=0 <sup>1</sup> )/消防应用宏(C-18=2 <sup>8</sup> ),工频消防泵起泵压力	0...PH		4.00
02	消防应用宏时,消防压力或工频消防泵压力(C-18=2 <sup>8</sup> )/生活用水第三压力或锅炉补水泄水压力(C-18=0, 1)	0...PH		6.0
03	上限压力值(PH)	0...Pg		8.00
04	消防应用宏非消防状态时,工频稳压泵压力回差(C-18=2 <sup>8</sup> )/锅炉补水泄水压力回差(C-18=0, 1)	0...PH		1.00
05	水泵工作下限频率	0...50.0	HZ	20.0
06	水泵切换条件	0, 1	0—自动优化(C-07...C-10无效) 1—用户自设定(C-07...C-10有效)	0
07	换泵压力回差	0.00...10.00	Kg/cm <sup>2</sup>	0.15
08	上限频率持续时间 TH	1...600.0	秒	24.0
09	下限频率持续时间 TL	1...600.0	秒	6.0
10	电磁开关切换时间 TMC	0.3...60.0	秒	0.5
11	压力区间控制时,工频泵停泵延时	0.0...10.0	秒; (用于附属小泵、稳压小泵)	3.0
12	压力表零点校正(Pb)	0...40.00		0.00
13	压力表量程(Pg)	0...99.99	Kg/cm <sup>2</sup>	10.00
14	压力反馈增益	50...150	%	100
15	变频器加速时间	2.0...200.0	秒	15.0
16	VRC 模拟输出切换	0, 1	0— 0...5V 1— 0...10V	1

17	模拟输出增益微调	40…100	%	100
18	应用宏选择  <b>注: ①</b>	0…10	0—标准直接起停型 1—标准循环软起型 2—A型(全变频消防I型) 3—B型(全变频消防II型) 4—C型(智能消防型) 6—E型(消防火栓I型) 7—F型(消防火栓II型) 8—G型(消防火栓III型) 10—备用泵标准循环软起型	1
19	1#泵属性 <b>注: ①</b>	0…2	★C-18=0、1时: 0—未使用 1—使用为主泵 2—保留 ★C-18=2~8时: 0—未使用 1—稳压泵 2—消防泵	1
20	2#泵属性 <b>注: ①</b>			1
21	3#泵属性 <b>注: ①</b>			1
22	4#泵属性 <b>注: ①</b>			1
23	5#泵(或B5、D5触点)属性  <b>注: ①</b>	0…5	★C-18=0、1时: 0—未使用 1—使用为主泵 2—B5为下限压力报警 3—B5为工频附属小泵 D5为泄压阀 4—B5为变频附属小泵 D5为泄压阀 5—B5无效 D5为第二压力同步输出(即设定为第二压力时闭合) ★C-18=2~8时: 0 <sup>1</sup> —未使用 2—B5为消防应答输出 D5为泄压阀 3—B5为工频稳压小泵(A、E型)/工频附属小泵(B、C型) D5为泄压阀 4—B5为工频稳压小泵(E型)/变频稳压小泵(A型)/变频附属小泵(B、C型) D5为泄压阀	1

24	休眠功能选择	0, 1	0—无效; 1—主泵休眠, 附属小泵不休眠 2—主泵、变附属小泵都休眠 3—时间段强制休眠	0
25	主泵休眠判断频率	0...50.0	HZ	30.0
26	休眠延时	0.1...10.0	分钟	0.5
27	主泵唤醒压力阈值	0...PH	Kg/cm <sup>2</sup>	2.00
28	变频附属小泵休眠判断频率	0...50.0	HZ	35.0
29	系统时间	0...23.59	单位: (小时. 分钟) <b>注:</b> 键: 修改小时 键和键: 修改分钟	*
30	定时运行图选择	0, 2...8	0 — 无效 2...8 — 使用段数	0
31	第 1 时段起始时间	0...23.59	单位: (小时. 分钟)	5.30
32	第 1 时段状态选择	0...4	<b>注:</b>	1
33	第 2 时段起始时间	0...23.59	0—关机;	7.00
34	第 2 时段状态选择	0...4	1—第一压力;	2
35	第 3 时段起始时间	0...23.59	2—第二压力;	8.00
36	第 3 时段状态选择	0...4	3—第三压力;	1
37	第 4 时段起始时间	0...23.59	4—第四压力	11.00
38	第 4 时段状态选择	0...4	<b>注意:</b>	2
39	第 5 时段起始时间	0...23.59	1. 此功能仅用于应用宏 (C-18=0~1) 时	12.30
40	第 5 时段状态选择	0...4	2. 在采用时间运行图	1
41	第 6 时段起始时间	0...23.59	时, 时间为 24 小时	17.00
42	第 6 时段状态选择	0...4	制。时间段的时间应从	2
43	第 7 时段起始时间	0...23.59	小到大设定, 否则会出现不可控的现象	22.00
44	第 7 时段状态选择	0...4		1
45	第 8 时段起始时间	0...23.59	<b>注:</b> 键: 修改小时	23.59
46	第 8 时段状态选择	0...4	键和键: 修改分钟	0
47	自动定时换泵时间	0.0...99.0	0.0—无效 0.1...99.0—定时时间 (单位: 小时)	0.0
48	自动定时换泵倒计时	0...99.99	单位: (小时. 分钟)	只读
49	首启泵号	1...5		1
50	键盘锁定	0...3	0—不锁定 1—锁定代码设定 2—全部锁定	0

			3—全部锁定(压力、运行时间图除外)	
51	数据初始化 注: ①	0, 1	0—无效 1—恢复出厂设置	0
52 — 55	保留		为密码、密匙功能保留	
56	ALM 输入信号功能	0, 1	0—有效时控制器关断全部输出点 1—有效时仅关断变频器输出, 系统工频继续运行, AUTO 指示灯闪烁	0
57	自动复位选择	0.0…10.0	0.0—无效 0.1~10.0—延迟时间复位 (单位: 分钟)	0.0
58	定时巡检时间间隔	0.0 …999.9	0.0—无效 0.1…999.9—巡检时间 (单位: 小时)	0.0
59	定时巡检倒计时	0…999.9	小时	只读
60	每台泵巡检时间	0.1…10.0	分钟	3.0
61	巡检时报警选择	0.0…10.0	0.0—无效 0.1…10.0—报警时间 (单位: 分钟)	0.0
62	软件激发消防状态	0, 1	0—无效 1—无消防信号时失压, 进入消防状态	0
63	FIRE 输入信号工作方式	0, 1	0—触发方式(消防信号保持) 1—电平方式(消防信号不保持)	0
64	变频巡检压力选择	0, 1	0—无压巡检(变频器运行于下限频率) 1—按稳压压力巡检	0
65	超压判定延时	0.1…5.0	秒	1.0
66	超压报警选择	0…1	0—报警      1—不报警	0
67	欠压报警压力	0…99.99	Kg/cm <sup>2</sup>	1.50
68	欠压判定延时	0…3600	0—不报警 1…3600—欠压报警	0
69	LA 输入信号选择	0…1	0—常开输入点 1—常闭输入点	0

70	反馈方式选择	0...1	0—负反馈 1—正反馈	0
71	模拟量滤波系数	2...200	数值越小反馈越快	20
72	PID 比例系数(P)	1...200	数值越大响应越快	20
73	PID 微分系数(D)	0...100		0
74	主泵休眠唤醒延时	0.0...10.0	分钟	0.0
75	显示器 II 显示选择 (自动运行时)	0...4	0—变频器输出频率 1—时间 2—定时运行图段号 3—设定压力 4—显示时间(下面小时. 分钟,上面秒)	0
76	PI 输入选择	0...1	0 — 0~5V · 1 — 4~20mA	0
77	生活用水第四压力	0...PH	Kg/cm <sup>2</sup>	5.00
78	系统时间(秒)	0...59	秒, 可设定	*
79	智能降频选择	0...1	0—否; 1—是 (应用宏选择为 0 时有效)	1
80	S1 多功能输入选择	0...2	0—端子功能失效 1—起停选择 2—压力闭环控制失效选择	0
81	同时运行水泵数量	1...5		5
82	频率上限	25.0...50.0	变频器最高频率	50.0
83	PID 控制压力回差	0...3.00	Kg/cm <sup>2</sup> (进入 PID 模式的 范围( C_00-C_83 ~ C_00+C_83 )	0.50
84	休眠压力回差	0...1.00	Kg/cm <sup>2</sup>	0.05
85	小泵唤醒压力阀值	0...PH	Kg/cm <sup>2</sup>	2.50
86	自动屏蔽故障泵	0...1	0—无效 1—有效	0
87	最近发生的故障码	*		- - -
88	最近发生故障码时间	0...23.59	单位: (小时.分钟)	0.0
89	时间校准	0...2000	一天差多少秒, 加减多少	1000

**注: ①:** 代码 C-18~C-23、C-51 必须在手动或停止状态下才能更改。  
泵属性应与电器配线相对应, 请不要设定错误。

**说明:**

1. 代码 C-24 时间段: 起始时间 C-46, 结束时间 C-31。强制休眠不用等待判断频率, 到达设定压力后, 经过休眠延时后, 主泵休眠。
2. 代码 C-86 屏蔽的故障泵属性自动变为 0。

## 四、工作状态

### 4.1 手动状态

在上电 30 秒钟之内按 **MON** 键，**MON** 指示灯亮时松手。若上电后超过 30 秒钟，则无法再进入手动状态。若想恢复自动状态需要重新上电。

进入手动状态后，首先处于频率调试状态，按 **△** 或 **▽** 键，可以改变变频器的给定频率 (XX.X)。处于频率调试状态时，按 **<<** 键，进入手动切泵状态，即在可能的起停方式号 (XX: b—直接起停时的变量泵号、b1~b5—变量泵号、d1~d5—定量泵号) 之间转换。按 **△** 或 **▽** 键可以启停相应的泵号。当松开手动切泵所使用的按键 5 秒钟后，自动退出手动切泵状态，恢复频率调试状态。

当键盘全部锁定后，无法进行上述操作。

### 4.2 自动状态

控制器直接上电时即进入自动状态，**AUTO** 指示灯亮。

当定时运行图无效时，设定压力默认为第一压力。当选择定时运行图后，设定压力受控于运行时段状态预设。当消防开关信号有效时，设定压力为消防压力 (C\_02, 无论定时运行图有效与否)。

自动状态时，通过显示器 I 可观察反馈压力或设定压力 (闪烁) (通过 **△** 键转换显示内容)，通过显示器 II 可观察变频器给定频率 (XX.X)、时间 (XX.XX)、定时运行图段号 ( X)、设定压力 (通过 **<<** 键转换显示内容)。**INV** 红色指示灯点亮表示变量泵运行。

系统提供了二种节能工作方式，并且只能二者取其一：选择休眠状态有效时，当  $C-23 \leq 2$  时，如果此时仅有变量泵工作，并且在休眠判断频率 (C-25) 持续运行超过休眠延时 (C-26) (即满足休眠条件后)，**Sleep** 指示灯点亮，所有泵停止；当  $C-23 \geq 3$  时，满足休眠条件后，则停止变量泵，启动附属小泵，**5#** 绿色指示灯点亮，选择工频附属小泵受控于压力区间  $[(C-00+C-27)/2, (C-00+C-02)/2]$ 。为了增加休眠的时间，减少休眠次数，可以选择休眠前压力增量 (C-28)，在休眠前维持最长 5 分钟较高压力：设定压力 (C-00) + 休眠前压力增量 (C-28)，当压力达到此压力时系统才进入休眠状态。当压力小于唤醒压力阈值 (C-27) 时，等待休眠唤醒延时 (C-74) 后退出休眠状态。

自动交换时间间隔设定用于均衡水泵使用率以及防止水泵锈蚀。此时间为实际时间差，无论系统是否上电。当达到此运行时间间隔后，控制器将自动更改当前首先启动泵号 (C-49)，如果此泵处于停机状态，

系统将自动停止运行时间最长的水泵，并启动此泵。

为了减小工频泵直接启动时压力过冲及对管网的冲击，对于系统需要直接启动工频泵（C-18=0）时，变量泵将自动降频（如果实际压力与设定压力相差很大，变量泵将维持 50HZ），待降至频率下限时，相应的工频泵直接启动。

当 C\_18 设定为应用宏 10 时，为最大四泵循环系统单台备用（如 1 用 1 备、2 用 1 备、3 用 1 备）；通过 FIRE:S1 选择备用泵 1~4。其余功能等同于应用宏 1。

FIRE	S1	备用泵号
开	开	1#
开	闭	2#
闭	开	3#
闭	闭	4#

#### 4.3 编程状态

在非编程状态时，按 **PRG** 键后，**PRG** 指示灯点亮，系统进入编程状态的代码层，此时可通过 **<<** 键（代码号+10）、**△** 键或 **▽** 键（加 1 或减 1）更改代码号（C—XX）。更改代码号时，应采用点按式。

可按 **MON** 键进入参数层，**△** 键或 **▽** 键修改参数值，**<<** 键切换整数和小数（整数时小数点闪烁）。采用非线性键盘，按的时间越长，变化速度越快。当键盘锁定后，除代码 C-50 外都无法修改。

如按 **MON** 键存储参数，如果参数经过修改，将交叉显示代码号和参数值，并返回代码层；如按 **PRG** 键，参数不保存，返回代码层。

按 **PRG** 键后，系统退出编程状态，**PRG** 指示灯熄灭。

**注意：泵属性组 C-18-C-23、数据初始化 C-51 功能代码在自动状态下不能修改，需进入手动状态修改。**

#### 4.4 停止状态

所有指示灯不亮，频率为 0.00HZ。

#### 4.5 故障状态

故障名称	显示	故障处理对策
外部故障	E -- E	外部故障或热继电器动作
水泵故障	E - EX	X 号水泵变频报故障
压力超限	E - OU	检查代码 C_03 设置是否适合。 检查管道、压力表或压力表接线是否有问题。可选择自动复位或手动复位。（消防信号有效时，压力超限故障无效）
参数错误	E - XX	参数初始化后重新设置参数
CPU 错误	E CPU	重新上电，如再次出现此故障，与商家联系
欠压故障	E - LU	常时间运行于低压力。压力表坏或无水。
缺水保护	E - LA	储蓄罐缺水或缺水保护开关有问题

当故障源不能自动恢复时，取消故障源后，按<<键可以退出故障状态；重新上电也可以退出故障状态。

#### ☆锅炉补水说明：

对于锅炉补水可选择 D5 接点作为泄压输出，当水压高于 C-2 设定的压力时，延时 2 秒后 D5 接通，当水压低于 [C-2 设定的压力 - C-4 泄水压力回差] 时，D5 断开。

## 五、常用参数设置向导

按着<<键上电可进行常用参数的设置。通过A键跳转到下一个代码号。设置完可按PRG键退出，返回到自动状态或停止状态。

### 常用参数表

代码号	功能概述	取值范围	出厂设置
51	数据初始化	0...1	0
13	压力表总量程 Pg	0...99.99	10.00
03	上限压力值 PH	0...Pg	8.00
00	生活用水第一压力	0...PH	3.00
16	模拟输出切换	0...1	1
18	应用宏选择	0...10	1
19	1#泵属性	0...2	1
20	2#泵属性	0...2	1
21	3#泵属性	0...2	1
22	4#泵属性	0...2	1
23	5#泵属性	0...5	1
47	定时交换泵时间间隔	0.0...99.0	0.0
76	PI 输入选择	0...1	0
80	S1 多功能输入选择	0...2	0

## 六、消防功能说明

稳压泵组（或生活泵组）和消防泵组的工作方式、消防泵的巡检方式通过应用宏选择（C-18），在选为消防功能时 B5, D5 输出点不能连接主泵，因此主泵最多为 4 个。

激发消防状态有 2 种方式，通过 FIRE 端子激发或选择失压时软件消防功能（c-62=1，当所有稳压泵都运行到最大工况后，压力仍然达不到设定压力，经过加泵延时后进入消防状态。此功能通常仅用于消防专用系统中）。进入消防状态后，在自动方式下 Fire 指示灯点亮，对于通过 FIRE 端子触发或软件激发进入消防状态的，退出消防状态只能通过重新上电；对于通过 FIRE 端子电平方式进入消防状态的，FIRE 端子电平无效时，自动退出消防状态。

对于采用主泵稳压的消防类型（消防 B、C 型），B5 可以选择为附属小泵。非消防状态时稳压泵可定时换泵，并可选择休眠，在休眠时 B5 附属小泵可选择工作于工频或变频。这些消防类型可以很好满足生活消防共用系统。

对于采用小泵稳压的消防类型（消防 A、E 型），B5 稳压小泵可选择工作于工频或变频。这些消防类型仅用于消防专用系统。

### ● 消防 A 型（全变频消防 I 型）：

消防信号无效时，工频稳压小泵有效时受压力区间控制（C-00—C-04 为起泵压力，C-00 为停泵压力）。

消防信号有效后，稳压小泵停止工作，启动消防泵组并变频运行在消防压力（C-02）上。

消防泵巡检方式采用变频无压巡检时，变频器运行于下限频率（C-05）。

泄压阀在压力超过上限压力（C-03）时打开。

☆ 1～4 # 主泵只能设为消防泵，消防泵变频循环软起。稳压小泵可选择工作于工频或变频。

### ● 消防 B 型（全变频消防 II 型）：

消防信号无效时，稳压泵组工作，工作方式同生活供水。

消防信号有效后，稳压泵组停止工作，启动消防泵组并变频运行在消防压力（C-02）上。

消防泵巡检方式采用变频无压巡检时，变频器运行于下限频率（C-05）。

泄压阀在压力超过上限压力(C-03)时打开。

☆ 1 ~ 4 # 主泵可设为稳压泵或消防泵，稳压泵、消防泵变频循环软起。

### ● 消防 C 型(智能消防型):

消防信号无效时，稳压泵组变频运行，工作方式同生活供水。

消防信号有效后，稳压泵组停止工作，消防泵设计成压力区间控制（C-01 为起泵压力，C-02 为停泵压力），当压力低于起泵压力（C-01）时，延时上限维持时间 TH（C-08），依次启动有效的消防泵；当压力高于停泵压力（C-02）时，延时下限维持时间 TL（C-09），依次关闭正在运行的消防泵。

消防泵巡检方式采用工频无压巡检，既泄压阀开启。

泄压阀在压力超过上限压力(C-03)时打开。

☆ 1 ~ 4 # 主泵可设为稳压泵或消防泵，稳压泵变频循环软起，消防泵工频运行。

### ● 消防方式 E(消防火栓 I 型):

消防信号无效时，稳压小泵有效时受压力区间控制（C-00—C-04 为起泵压力，C-00 为停泵压力）。

消防信号有效时，消防泵设计成压力区间控制（C-01 为起泵压力，C-02 停切泵压力），当压力低于起泵压力（C-01）时，延时上限维持时间 TH（C-08），依次启动有效的消防泵；当压力高于停泵压力（C-02）时，延时下限维持时间 TL（C-09），依次关闭正在运行的消防泵。

巡检时，首先打开泄压阀（可以选择电动阀或电磁阀）。巡检时消防泵仍受压力区间控制（C-01 为起泵压力，C-02 为停泵压力）。

☆ 1 ~ 4 # 主泵只能设为消防泵，所有泵工频运行。

### ● 消防方式 F(消防火栓 II 型):

消防信号无效时，稳压主泵受压力区间控制（C-00—C-04 为起泵压力，C-00 为停泵压力）。

消防信号有效时，消防泵设计成压力区间控制（C-01 为起泵压力，C-02 为停泵压力），当压力低于起泵压力（C-01）时，延时上限维持时间 TH（C-08），依次启动有效的消防泵；当压力高于停泵压力（C-02）时，延时下限维持时间 TL（C-09），依次关闭正在运行的消防泵。

巡检时，首先打开泄压阀（可以选择电动阀或电磁阀）。巡检时消防泵仍受压力区间控制（C-01 为起泵压力，C-02 为停泵压力）。

☆ 1 ~ 4 # 主泵可设为稳压泵或消防泵，所有泵工频运行。

### ● 消防方式 G (消防火栓Ⅲ型):

消防信号无效时, 主泵受压力区间控制 (C-00—C-04 为起泵压力, C-00 为停泵压力)。

消防信号有效时, 主泵设计成压力区间控制 (C-01 为起泵压力, C-02 为停泵压力), 当压力低于起泵压力 (C-01) 时, 延时上限维持时间 TH (C-08), 依次启动有效的消防泵; 当压力高于停泵压力 (C-02) 时, 延时下限维持时间 TL (C-09), 依次关闭正在运行的消防泵。

在此系统中, 无需巡检, 可将水泵定时交换打开, 则每个泵都能均匀使用。

☆ 1 ~ 4 # 泵均可设为主泵 (稳压/消防共用), 此时 C19~22 选 2 时该泵有效, 所有泵工频运行。

### ■ 定时消防巡检说明

巡检开始前, 先打开泄压阀并等待压力下降至 C-01 以下 (最长等待 10 秒), 这样可防止采用电动阀时超压。当泄压阀采用电动阀时, 可通过在 D5 输出点上连接接触器, 使用其常开、常闭点分别控制电动阀的开启、关闭。当泄压阀采用电磁阀时, 可直接与 D5 输出点相连。

变频消防泵当采用变频无压巡检 (C-64=0) 时, 变频器运行于下限频率 (C-05); 当采用变频稳压压力巡检 (C-64=1) 时, 变频器按恒压闭环运行。工频消防泵采用工频巡检, 在巡检时, 工频消防泵仍然受控于压力区间。

### ■ 自动定时巡检

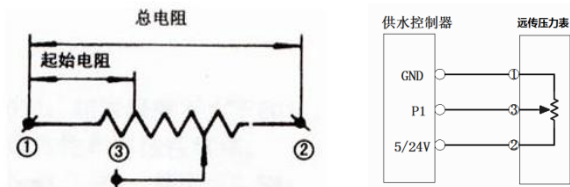
当消防定量泵定时巡检间隔 (由 C-58 设置) 到时, Fire 指示灯闪烁, 报警继电器闭合一定时间 (由 C-61 设置), 通知值班人员, 每台消防泵运转一定时间 (由 C-60 设置), 泄压阀可以在消防泵运转时就打开。巡检后定时清零。距巡检时间剩余时间可通过 C-59 查询。

### ■ 手动巡检

连续按 MON+ $\Delta$ 5 秒钟, 系统进入手动巡检状态, 此时巡检自动进行。巡检后定时清零。

## 七、附录

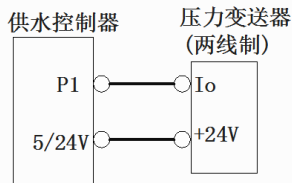
### 远传压力表接线方法和示意图



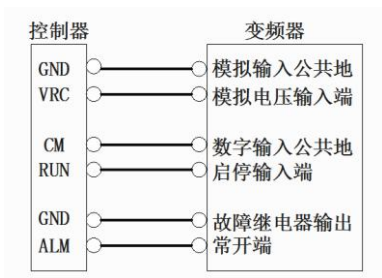
### 压力变送器接线方法和示意图

现如今常用的压力变送器都是两线的，加带电源隔离器，输出为4~20mA信号，变送器有二个输入端一个接给定信号，另一个接压力反馈信号。

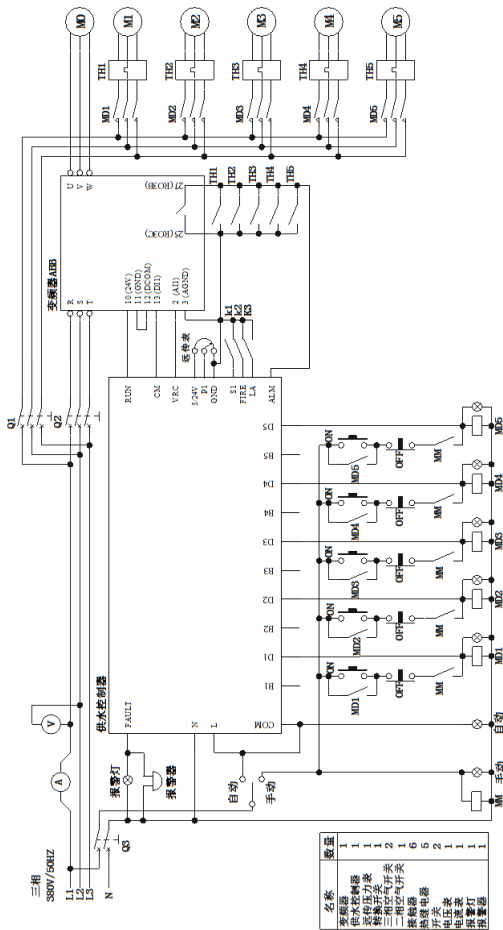
**注：**用压力变送器时，把参数C-76设置为1。



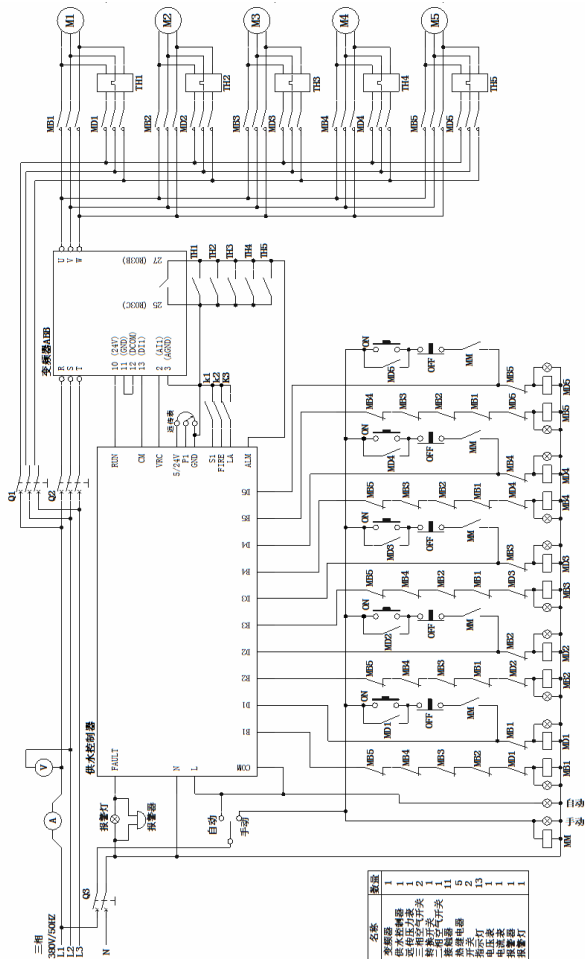
### 控制器与变频器接线图



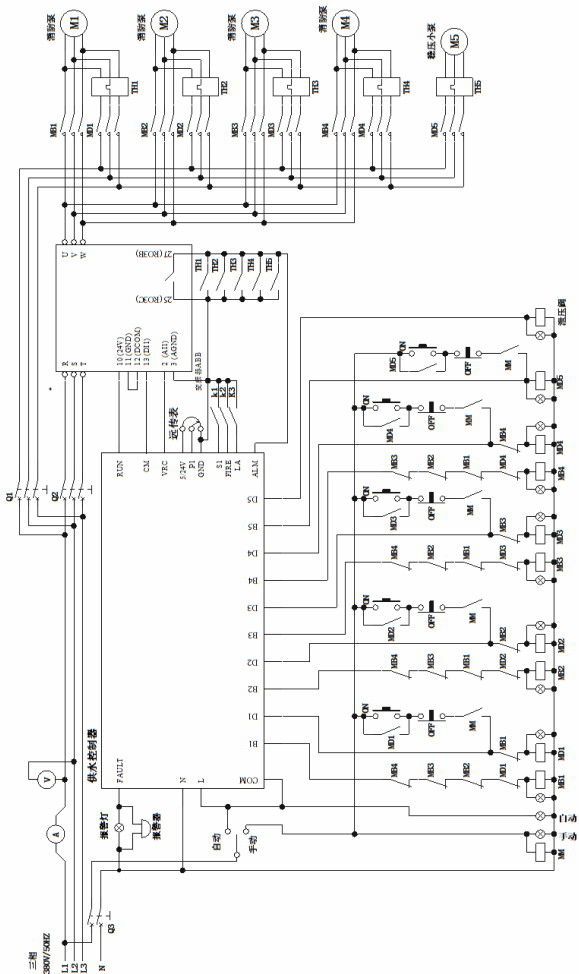
变量泵固定方式(直起型)示例图



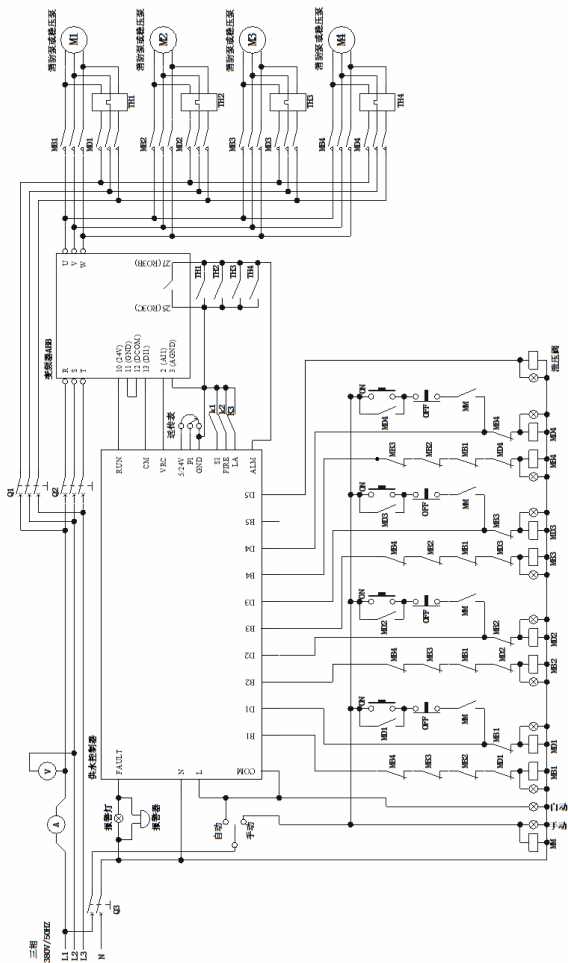
# 标准变量泵循环方式接线图示例



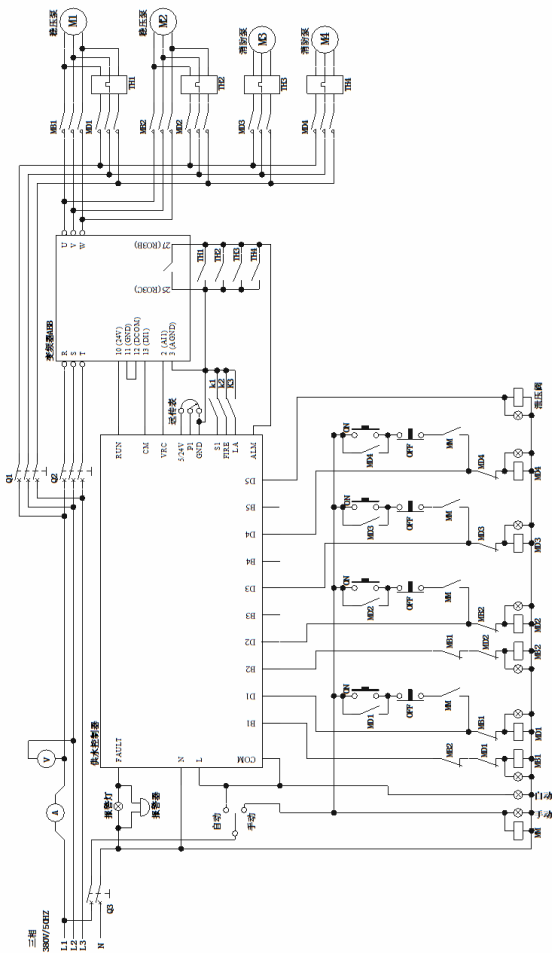
消防A型接线示意图



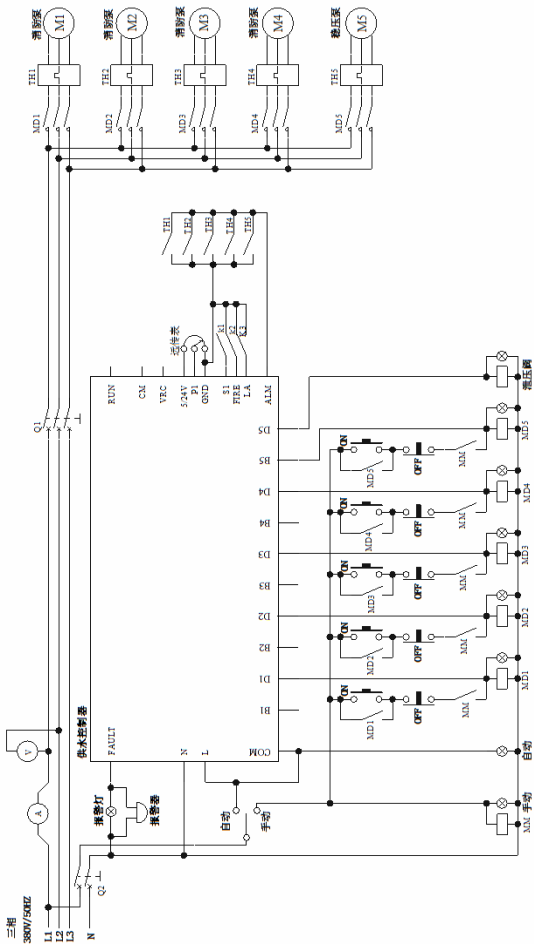
消防B型接线示意图



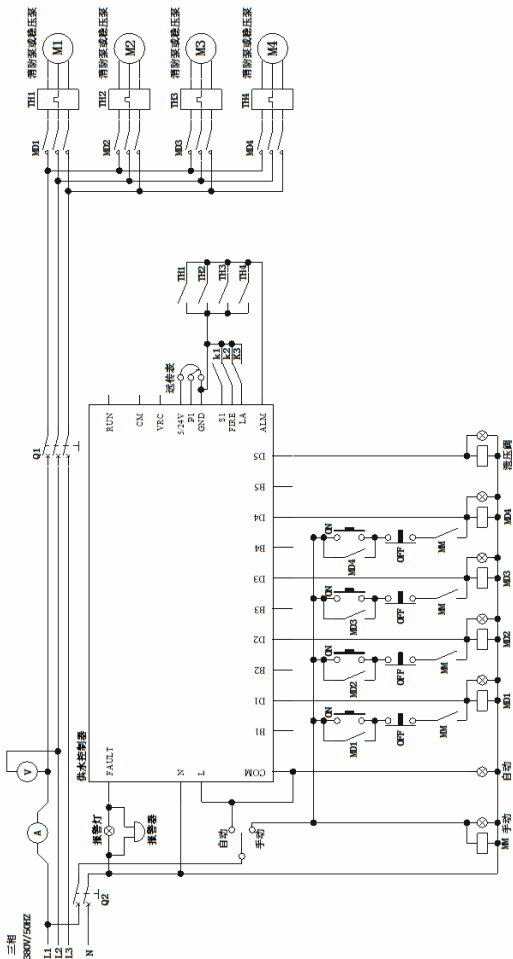
消防c型接线示意图



# 消防E型接线示意图



# 消防F型接线示意图



# 消防G型接线示意图

